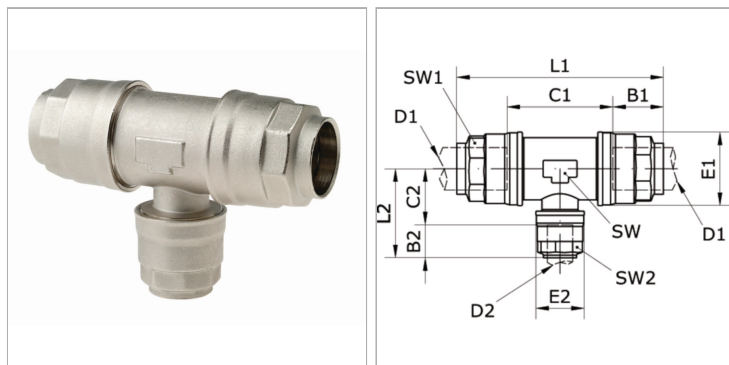


T-push-in connector Ø 20 mm - Ø 63 mm with integrated gooseneck

Обновлено: 04.26.24

Характеристики

Рабочие среды	Сжатый воздух Вакуум Инертные газы, например, N ₂ /CO ₂
Рабочее давление	-0,99 bar - 15 bar
Область температур	-20 °C to +80 °C
Кольцо круглого сечения	NBR
Корпус	Nickel-plated brass
Гайка	Nickel-plated brass
Уплотнение	Нитрильный каучук
Зажимное кольцо	Stainless steel 1.4301
Стопорные кольца	Technopolymer



Информация о продукте

Наружный Ø трубы	50 - 32 - 50 mm
C2	41 mm
D2	32 mm
E1	73 mm
SW1	65 mm
L1	201 mm
E2	52 mm

B2	46 mm
D1	50 mm
B1	63.5 mm
C1	73.5 mm
SW	65 mm
L2	87.5 mm
SW2	45 mm