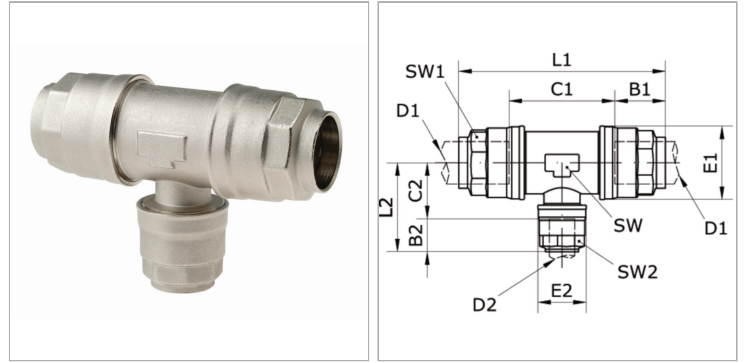


## T-push-in connector Ø 20 mm - Ø 63 mm with integrated gooseneck

Обновлено: 04.26.24

### Характеристики

|                                |   |
|--------------------------------|---|
| <b>Рабочие среды</b>           | Сжатый воздух<br>Вакуум<br>Инертные газы, например, N <sub>2</sub> /CO <sub>2</sub> |
| <b>Рабочее давление</b>        | -0,99 bar - 15 bar  |
| <b>Область температур</b>      | -20 °C to +80 °C  |
| <b>Кольцо круглого сечения</b> | NBR   |
| <b>Корпус</b>                  | Nickel-plated brass   |
| <b>Гайка</b>                   | Nickel-plated brass   |
| <b>Уплотнение</b>              | Нитрильный каучук   |
| <b>Зажимное кольцо</b>         | Stainless steel 1.4301  |
| <b>Стопорные кольца</b>        | Technopolymer   |



### Информация о продукте

|                         |                 |
|-------------------------|-----------------|
| <b>Наружный Ø трубы</b> | 50 - 20 - 50 mm |
| <b>C2</b>               | 41.5 mm         |
| <b>D2</b>               | 20 mm           |
| <b>SW1</b>              | 65 mm           |
| <b>E1</b>               | 73 mm           |
| <b>L1</b>               | 201 mm          |
| <b>E2</b>               | 34.5 mm         |

|            |         |
|------------|---------|
| <b>B2</b>  | 31.5 mm |
| <b>D1</b>  | 50 mm   |
| <b>B1</b>  | 63.5 mm |
| <b>C1</b>  | 73.5 mm |
| <b>SW</b>  | 65 mm   |
| <b>L2</b>  | 73 mm   |
| <b>SW2</b> | 30 mm   |