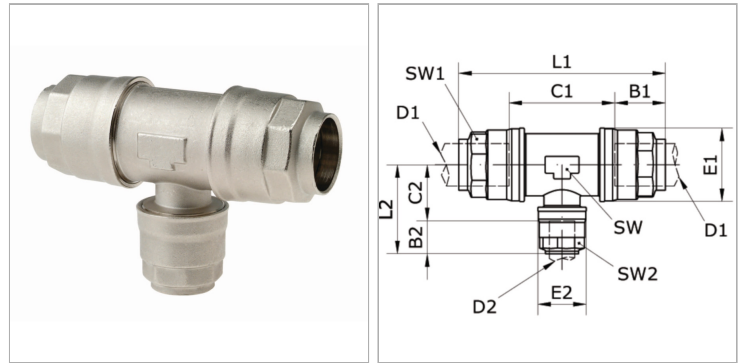


T-push-in connector Ø 20 mm - Ø 63 mm with integrated gooseneck

Обновлено: 04.26.24

Характеристики

Рабочие среды	Сжатый воздух Вакуум Инертные газы, например, N ₂ /CO ₂
Рабочее давление	-0,99 bar - 15 bar
Область температур	-20 °C to +80 °C
Кольцо круглого сечения	NBR
Корпус	Nickel-plated brass
Гайка	Nickel-plated brass
Уплотнение	Нитрильный каучук
Зажимное кольцо	Stainless steel 1.4301
Стопорные кольца	Technopolymer



Информация о продукте

Наружный Ø трубы	40 - 20 - 40 mm
C2	34.5 mm
D2	20 mm
E1	63 mm
SW1	55 mm
L1	165.5 mm
E2	34.5 mm

B2	31.5 mm
B1	52.5 mm
D1	40 mm
C1	60 mm
SW	55 mm
L2	66 mm
SW2	30 mm