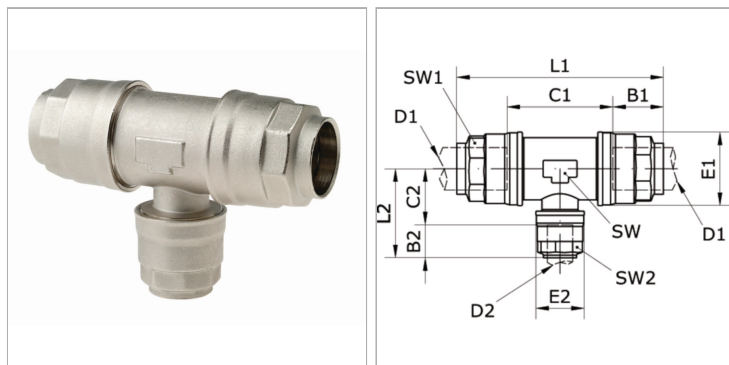


T-push-in connector Ø 20 mm - Ø 63 mm with integrated gooseneck

Обновлено: 04.26.24

Характеристики

Рабочие среды	Сжатый воздух Вакуум Инертные газы, например, N ₂ /CO ₂
Рабочее давление	-0,99 bar - 15 bar
Область температур	-20 °C to +80 °C
Кольцо круглого сечения	NBR
Корпус	Nickel-plated brass
Гайка	Nickel-plated brass
Уплотнение	Нитрильный каучук
Зажимное кольцо	Stainless steel 1.4301
Стопорные кольца	Technopolymer



Информация о продукте

Наружный Ø трубы	32 - 20 - 32 mm
C2	31.5 mm
D2	20 mm
SW1	45 mm
E1	52 mm
L1	146.5 mm
E2	34.5 mm

B2	31.5 mm
D1	32 mm
B1	46 mm
C1	54.5 mm
SW	45 mm
L2	63 mm
SW2	30 mm