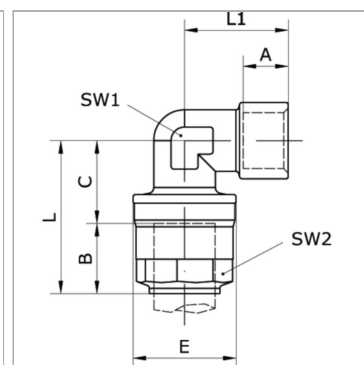


90°-elbow push-in connector Ø 20 mm - Ø 63 mm with internal thread

Обновлено: 05.03.24

Характеристики

Рабочие среды	Сжатый воздух Вакуум Инертные газы, например, N ₂ /CO ₂
Рабочее давление	-0,99 bar - 15 bar
Область температур	-20 °C to +80 °C
Кольцо круглого сечения	NBR
Гайка	Nickel-plated brass
Корпус	Nickel-plated brass
Уплотнение	Нитрильный каучук
Зажимное кольцо	Stainless steel 1.4301
Стопорные кольца	Technopolymer



Информация о продукте

Наружный Ø трубы	50 mm
Соединение	G 1 1/2
C	40.5 mm
E	73 mm
B	63.5 mm

SW1	50 mm
L1	64.7 mm
SW2	65 mm
A	22 mm
L	104 mm