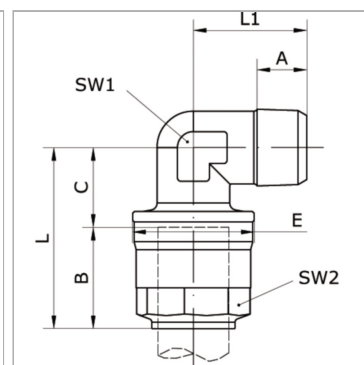


90°-elbow push-in connector Ø 20 mm - Ø 63 mm with external thread

Обновлено: 05.03.24

Характеристики

Рабочие среды	Сжатый воздух Вакуум Инертные газы, например, N ₂ /CO ₂
Рабочее давление	-0,99 bar - 15 bar
Область температур	-20 °C to +80 °C
Кольцо круглого сечения	NBR
Корпус	Nickel-plated brass
Гайка	Nickel-plated brass
Уплотнение	Нитрильный каучук
Зажимное кольцо	Stainless steel 1.4301
Стопорные кольца	Technopolymer



Информация о продукте

Наружный Ø трубы	32 mm
Соединение	R 1
C	28 mm
E	52 mm
B	46 mm

SW1	34 mm
L1	49 mm
SW2	45 mm
A	19 mm
L	74.5 mm