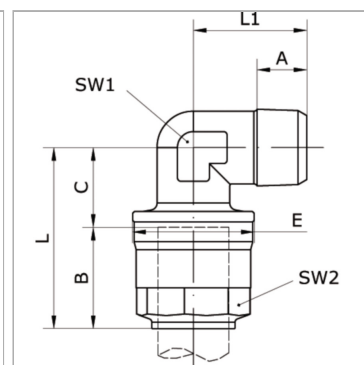


90°-elbow push-in connector Ø 20 mm - Ø 63 mm with external thread

Обновлено: 05.03.24

Характеристики

Рабочие среды	Сжатый воздух Вакуум Инертные газы, например, N ₂ /CO ₂
Рабочее давление	-0,99 bar - 15 bar
Область температур	-20 °C to +80 °C
Кольцо круглого сечения	NBR
Корпус	Nickel-plated brass
Гайка	Nickel-plated brass
Уплотнение	Нитрильный каучук
Зажимное кольцо	Stainless steel 1.4301
Стопорные кольца	Technopolymer



Информация о продукте

Наружный Ø трубы	25 mm
Соединение	R 3/4
C	23 mm
E	42.5 mm
B	38.5 mm

SW1	26 mm
L1	37 mm
SW2	35 mm
A	16.5 mm
L	61.5 mm