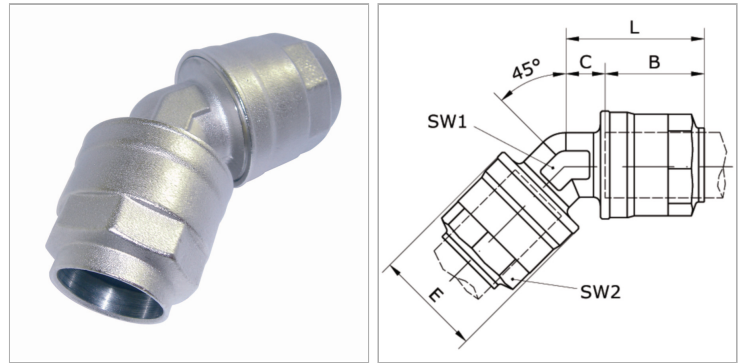


### Характеристики

<b>Рабочие среды</b>	Сжатый воздух Вакуум Инертные газы, например, N <sub>2</sub> /CO <sub>2</sub>
<b>Рабочее давление</b>	-0,99 bar - 15 bar
<b>Область температур</b>	-20 °C to +80 °C
<b>Кольцо круглого сечения</b>	NBR
<b>Гайка</b>	Nickel-plated brass
<b>Корпус</b>	Nickel-plated brass
<b>Уплотнение</b>	Нитрильный каучук
<b>Зажимное кольцо</b>	Stainless steel 1.4301
<b>Стопорные кольца</b>	Technopolymer



### Информация о продукте

<b>Наружный Ø трубы</b>	50 mm
<b>C</b>	20 mm
<b>E</b>	73 mm
<b>B</b>	63.5 mm

<b>B</b>	63.5 mm
<b>SW1</b>	50 mm
<b>SW2</b>	65 mm
<b>L</b>	83.5 mm