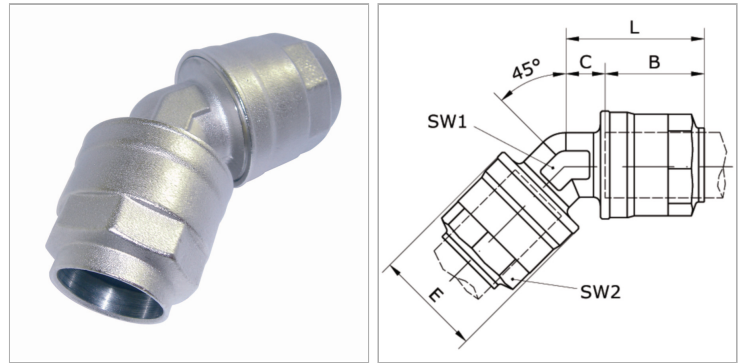


Характеристики

| | |
|--------------------------------|-------------------------------------------------------------------------------------|
| Рабочие среды | Сжатый воздух Вакуум Инертные газы, например, N ₂ /CO ₂ |
| Рабочее давление | -0,99 bar - 15 bar |
| Область температур | -20 °C to +80 °C |
| Кольцо круглого сечения | NBR |
| Гайка | Nickel-plated brass |
| Корпус | Nickel-plated brass |
| Уплотнение | Нитрильный каучук |
| Зажимное кольцо | Stainless steel 1.4301 |
| Стопорные кольца | Technopolymer |



Информация о продукте

| | |
|-------------------------|---------|
| Наружный Ø трубы | 20 mm |
| C | 12.5 mm |
| E | 34.5 mm |
| B | 31.5 mm |

| | |
|------------|---------|
| B | 31.5 mm |
| SW1 | 21 mm |
| SW2 | 30 mm |
| L | 44 mm |