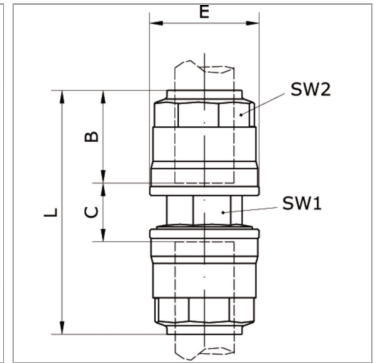


Характеристики

Рабочие среды	Сжатый воздух Вакуум Инертные газы, например, N ₂ /CO ₂
Рабочее давление	-0,99 bar - 15 bar
Область температур	-20 °C to +80 °C
Кольцо круглого сечения	NBR
Корпус	Nickel-plated brass
Гайка	Nickel-plated brass
Уплотнение	Нитрильный каучук
Зажимное кольцо	Stainless steel 1.4301
Стопорные кольца	Technopolymer



Информация о продукте

Наружный Ø трубы	20 mm
C	14.5 mm
E	34.5 mm
B	31.5 mm

B	31.5 mm
SW1	21 mm
SW2	30 mm
L	76.5 mm