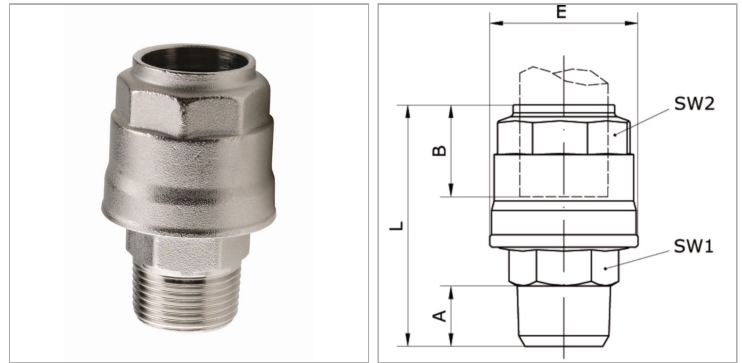


## Straight push-in connector Ø 20 mm - Ø 63 mm with external thread

Обновлено: 05.03.24

### Характеристики

|                                |   |
|--------------------------------|---|
| <b>Рабочие среды</b>           | Сжатый воздух<br>Вакуум<br>Инертные газы, например, N <sub>2</sub> /CO <sub>2</sub> |
| <b>Рабочее давление</b>        | -0,99 bar - 15 bar  |
| <b>Область температур</b>      | -20 °C to +80 °C  |
| <b>Кольцо круглого сечения</b> | NBR   |
| <b>Корпус</b>                  | Nickel-plated brass   |
| <b>Гайка</b>                   | Nickel-plated brass   |
| <b>Уплотнение</b>              | Нитрильный каучук   |
| <b>Зажимное кольцо</b>         | Stainless steel 1.4301  |
| <b>Стопорные кольца</b>        | Technopolymer   |



### Информация о продукте

|                         |       |
|-------------------------|-------|
| <b>Наружный Ø трубы</b> | 32 mm |
| <b>Соединение</b>       | R 1   |
| <b>E</b>                | 52 mm |
| <b>B</b>                | 46 mm |

|            |         |
|------------|---------|
| <b>SW1</b> | 34 mm   |
| <b>SW2</b> | 45 mm   |
| <b>A</b>   | 19 mm   |
| <b>L</b>   | 76.5 mm |