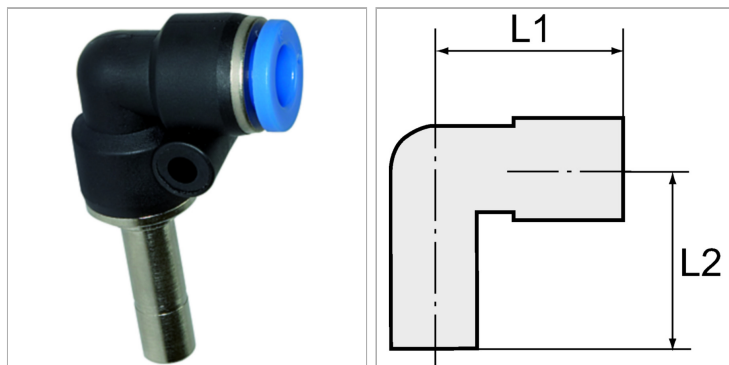


Характеристики

Рабочее давление	Max. 10 bar, vacuum
Область температур	0 °C to +60 °C
Рабочие среды	Сжатый воздух
рекомендуемые шланги	PU or PA (nylon)
Область применения	Air, vacuum
Материал	Plastic, Nickel plated brass
Прижимное кольцо	Plastic



Информация о продукте

для наружного Ø шланга	3 mm
L2	26.6 mm

Вставной ниппель	3 mm
L1	11.5 mm

Указания

Прочие данные только по запросу.

Описание

Push-in fittings series manufactured in plastic and nickel-plated brass, space-saving miniature design.