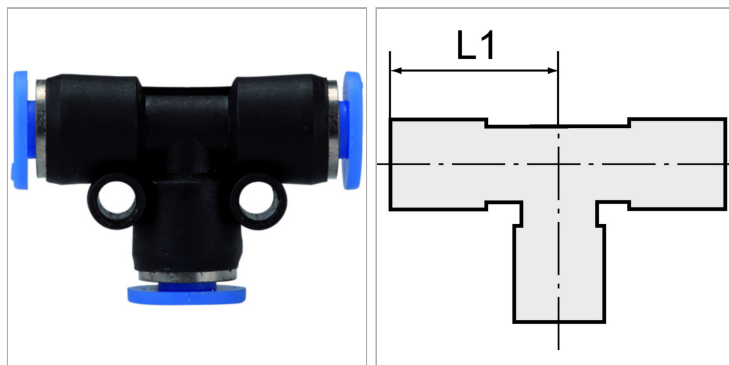


### Характеристики

<b>Рабочее давление</b>	Max. 10 bar, vacuum
<b>Область температур</b>	0 °C to +60 °C
<b>Рабочие среды</b>	Сжатый воздух
<b>рекомендуемые шланги</b>	PU or PA (nylon)
<b>Область применения</b>	Air, vacuum
<b>Материал</b>	Plastic, Nickel plated brass
<b>Прижимное кольцо</b>	Plastic
<b>Вид подключения</b>	Anschluss rechts und links normal, unten reduziert



### Информация о продукте

<b>для наружного Ø шланга</b>	links=4 mm / rechts=4 mm / unten=3 mm
-------------------------------	---------------------------------------

<b>L1</b>	14.7 mm
-----------	---------

### Указания

Прочие данные только по запросу.

### Описание

Push-in fittings series manufactured in plastic and nickel-plated brass, space-saving miniature design.