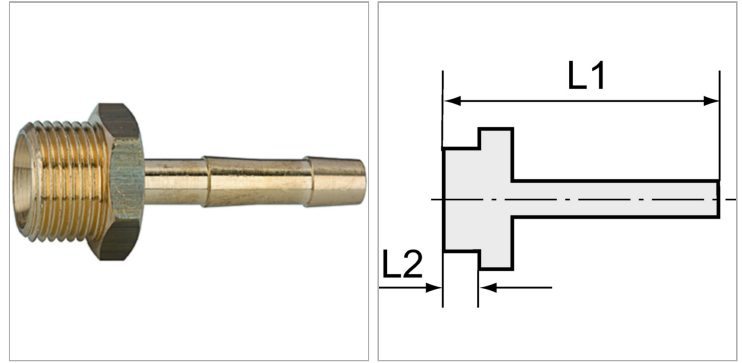


Характеристики

Рабочее давление	10 bar
Температура окружающей среды	Max. +90 °C
Температура среды	Max. +90 °C
Материал	Brass with a bare metal surface
Дополнительная информация	Weitere Typen und Größen auf Anfrage.



Информация о продукте

Резьба	G 1 1/2
L2	15 mm
L1	67 mm

L1	67 mm
Для шланга	LW 32 mm
SW	55 mm

Указания

Прочие данные только по запросу. The dimensions of the standard screw fittings may change slightly during the life of the catalogue as a result of optimisation processes.

Дополнительная информация

Further types and dimensions on request.