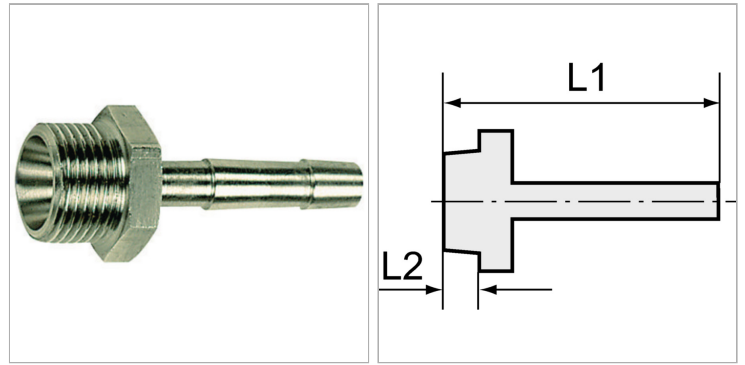


### Характеристики

<b>Рабочее давление</b>	Max. 20 bar
<b>Материал</b>	нержавеющая сталь 1.4571
<b>Дополнительная информация</b>	Weitere Typen und Größen auf Anfrage.



### Информация о продукте

<b>Резьба</b>	R 1/2
<b>L2</b>	13.2 mm
<b>L1</b>	47.2 mm

<b>L1</b>	47.2 mm
<b>Для шланга</b>	LW 13 mm
<b>SW</b>	24 mm

### Указания

Прочие данные только по запросу. The dimensions of the standard screw fittings may change slightly during the life of the catalogue as a result of optimisation processes.

### Дополнительная информация

Further types and dimensions on request.