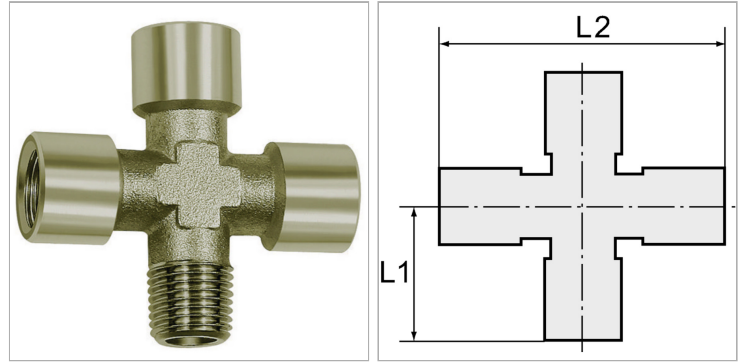


### Характеристики

<b>Рабочая температура</b>	Max. 150 °C
<b>Резьба внутренняя</b>	Parallel to DIN EN ISO 228-1
<b>Рабочее давление</b>	60 bar
<b>Материал</b>	Никелированная латунь
<b>Резьба наружная</b>	conical acc. DIN 2999



### Информация о продукте

<b>L2</b>	56 mm
<b>L1</b>	26 mm

<b>Резьба</b>	G/R 3/8
<b>SW</b>	17 mm

### Указания

Прочие данные только по запросу.