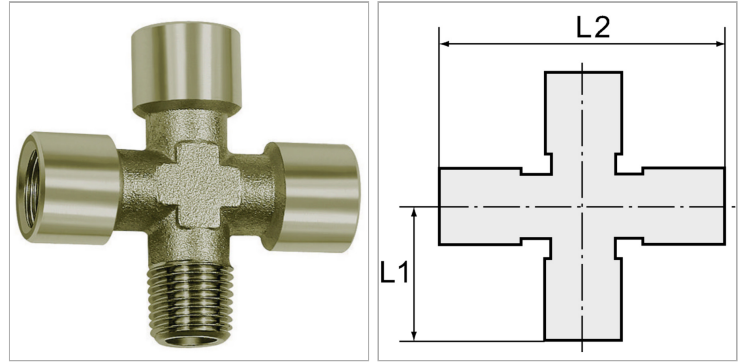


Характеристики

Рабочая температура	Max. 150 °C
Резьба внутренняя	Parallel to DIN EN ISO 228-1
Рабочее давление	60 bar
Материал	Никелированная латунь
Резьба наружная	conical acc. DIN 2999



Информация о продукте

L2	51 mm
L1	23.5 mm

Резьба	G/R 1/4
SW	13 mm

Указания

Прочие данные только по запросу.