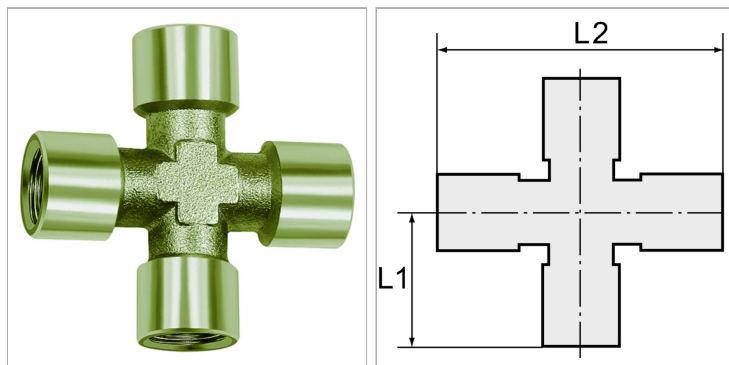


Характеристики

Резьба внутренняя	Parallel to DIN EN ISO 228-1
Рабочая температура	Max. 150 °C
Рабочее давление	60 bar
Материал	Никелированная латунь



Информация о продукте

L2	56 mm
L1	28 mm

Резьба	G 3/8
SW	17 mm

Указания

Прочие данные только по запросу.