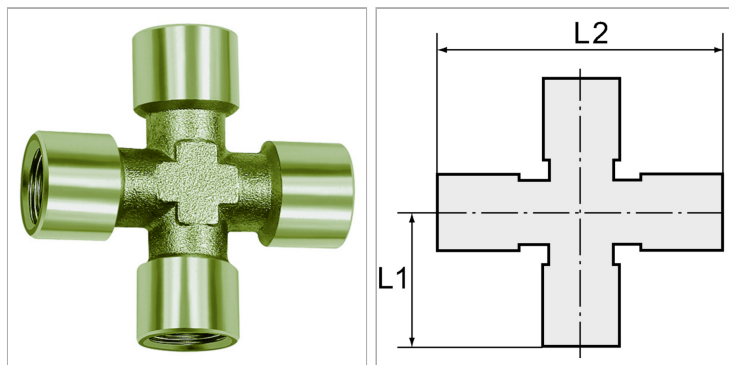


### Характеристики

<b>Резьба внутренняя</b>	Parallel to DIN EN ISO 228-1
<b>Рабочая температура</b>	Max. 150 °C
<b>Рабочее давление</b>	60 bar
<b>Материал</b>	Никелированная латунь



### Информация о продукте

<b>L2</b>	42 mm
<b>L1</b>	21 mm

<b>SW</b>	10 mm
<b>Резьба</b>	G 1/8

### Указания

Прочие данные только по запросу.