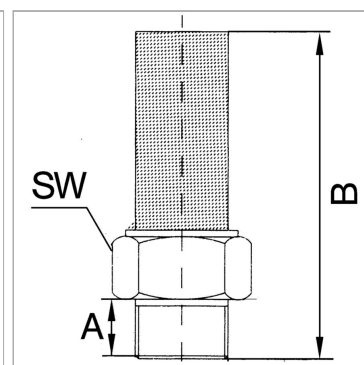


Характеристики

Рабочая температура	-10 °C to +250 °C
Рабочее давление	макс. 8 бар
Норма	G thread acc. to DIN EN ISO 228-1
Материал	нержавеющая сталь 1.4401



Информация о продукте

Резьба	G 3/4	SW	30 mm
B	58 mm	A	11 mm

Указания

Прочие данные только по запросу.