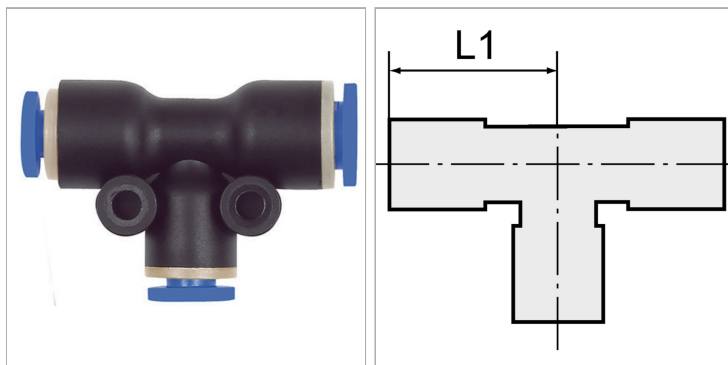


## Union tees, one unequal connector each on the side and in the centre

### Характеристики

<b>Рабочее давление</b>	Max. 15 bar, coarse vacuum
<b>Область температур</b>	-20 °C to +80 °C
<b>Рабочие среды</b>	Compressed air and all gases or liquids that are compatible with the materials
<b>рекомендуемые шланги</b>	PU or PA (nylon)
<b>Область применения</b>	Air, vacuum
<b>Материал</b>	Plastic, Nickel plated brass
<b>Прижимное кольцо</b>	Plastic
<b>Вид подключения</b>	ein reduzierender Anschluss seitlich und in der Mitte



### Информация о продукте

<b>для наружного Ø шланга</b>	4 mm / 4 mm / 6 mm
-------------------------------	--------------------

<b>L1</b>	19 mm
-----------	-------

### Указания

Прочие данные только по запросу.

### Описание

Push-in fittings series manufactured in plastic and nickel-plated brass. All parts are suitable for use with hoses, tubes or pipes made of plastic and copper.