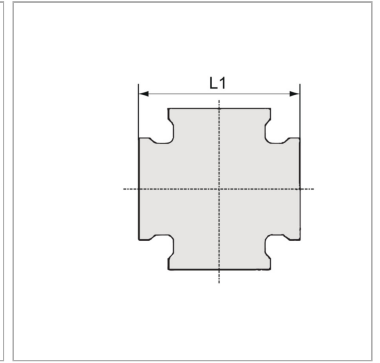


Характеристики

Рабочая температура	Max. 90 °C
Рабочее давление	макс. 10 бар



Информация о продукте

Резьба	G 1/2	L1	50 mm
--------	-------	----	-------

Указания

Прочие данные только по запросу.