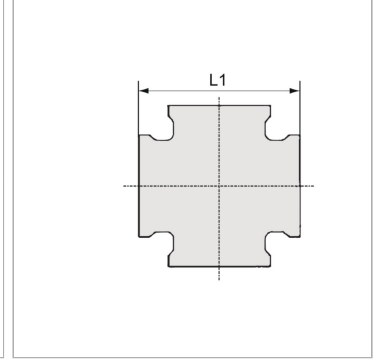


Характеристики

Рабочая температура	Мах. 90 °C
Рабочее давление	макс. 10 бар



Информация о продукте

Резьба	G 3/8	L1	43 mm
--------	-------	----	-------

Указания

Прочие данные только по запросу.