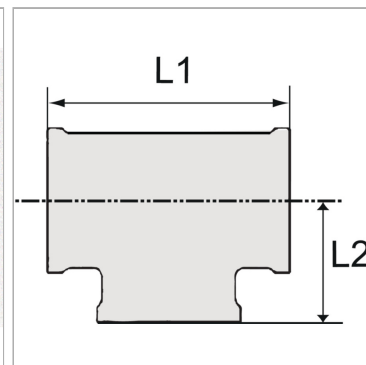


### Характеристики

Рабочая температура	Мах. 90 °C
Рабочее давление	макс. 10 бар



### Информация о продукте

Резьба	G 1/2
L2	25 mm

L2	25 mm
L1	50 mm

### Указания

Прочие данные только по запросу.