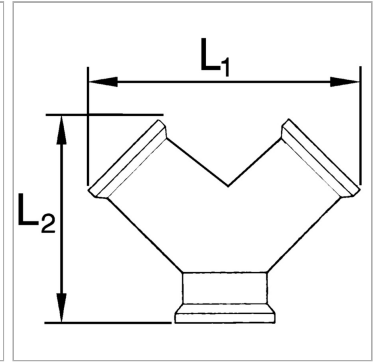


Характеристики

Рабочее давление	макс. 10 бар
Материал	Никелированная латунь



Информация о продукте

Резьба	G 1/8 female	L2	26.5 mm
Outlets	2 x female	L1	29 mm

Указания

Прочие данные только по запросу.