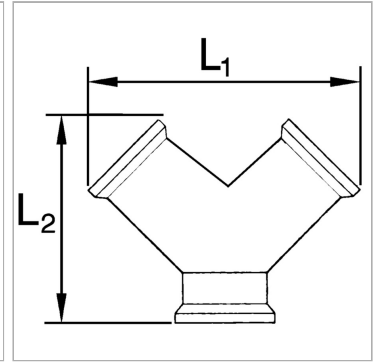


Характеристики

Рабочее давление	макс. 10 бар
Материал	Никелированная латунь



Информация о продукте

Резьба	G 3/8" male	L2	42.5 mm
Outlets	2 x female	L1	41 mm

Указания

Прочие данные только по запросу.