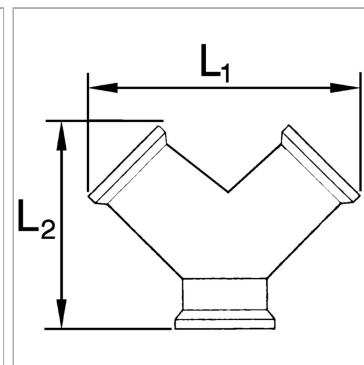


Характеристики

Рабочее давление	макс. 10 бар
Материал	Никелированная латунь



Информация о продукте

Резьба	G 1/2" male
Outlets	2 x female

L2	53 mm
L1	53 mm

Указания

Прочие данные только по запросу.