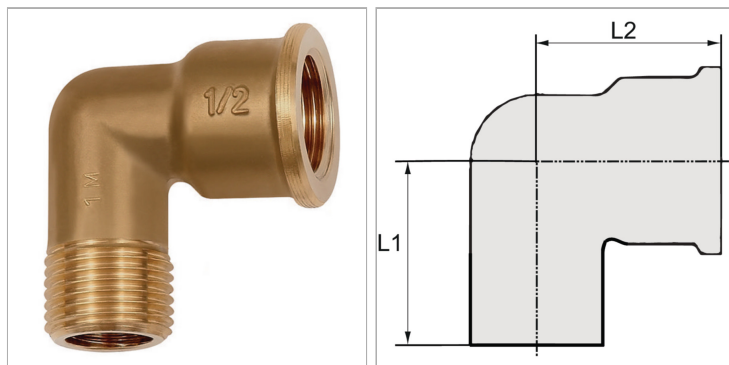


Характеристики

Рабочая температура	Мах. 90 °C
Рабочее давление	макс. 10 бар



Информация о продукте

Резьба	G 1
L2	42 mm

L2	42 mm
L1	42 mm

Указания

Прочие данные только по запросу.