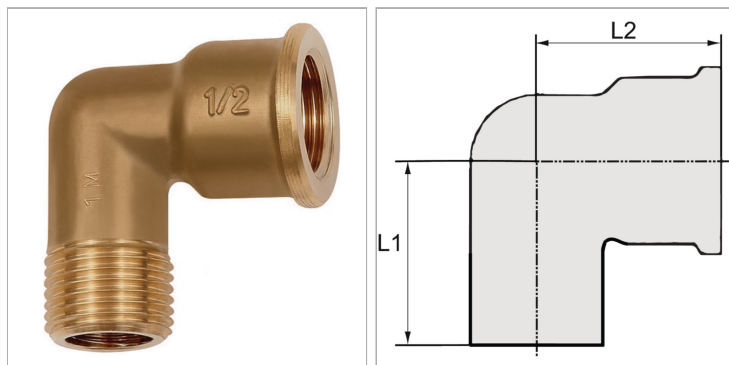


Характеристики

Рабочая температура	Мак. 90 °C
Рабочее давление	макс. 10 бар



Информация о продукте

Резьба	G 3/4
L2	38 mm

L2	38 mm
L1	38 mm

Указания

Прочие данные только по запросу.