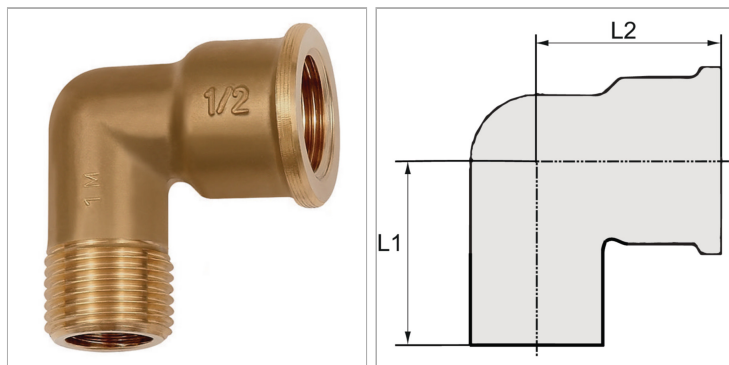


### Характеристики

Рабочая температура	Мак. 90 °C
Рабочее давление	макс. 10 бар



### Информация о продукте

Резьба	G 1/2
L2	35 mm

L2	35 mm
L1	35 mm

### Указания

Прочие данные только по запросу.