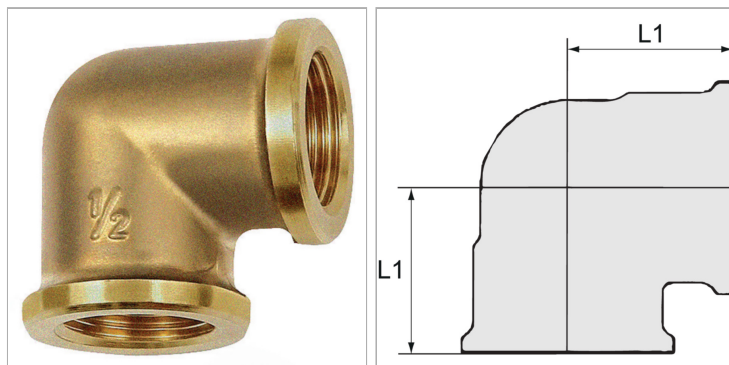


Характеристики

Рабочая температура	Мак. 90 °C
Рабочее давление	макс. 10 бар



Информация о продукте

Резьба	G 2	L1	60 mm
--------	-----	----	-------

Указания

Прочие данные только по запросу.