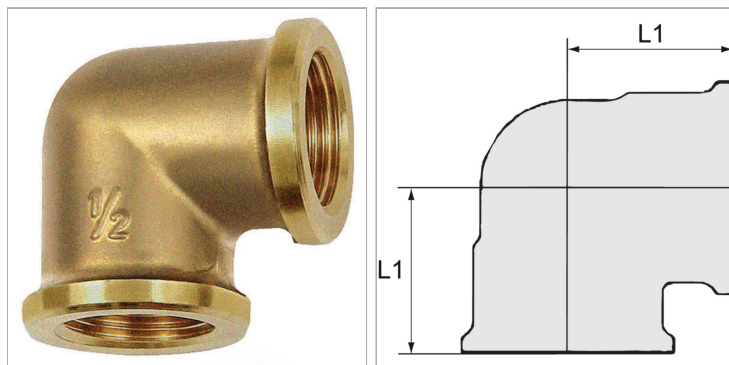


Характеристики

Рабочая температура	Мах. 90 °C
Рабочее давление	макс. 10 бар



Информация о продукте

Резьба G 1 1/2

L1 48 mm

Указания

Прочие данные только по запросу.