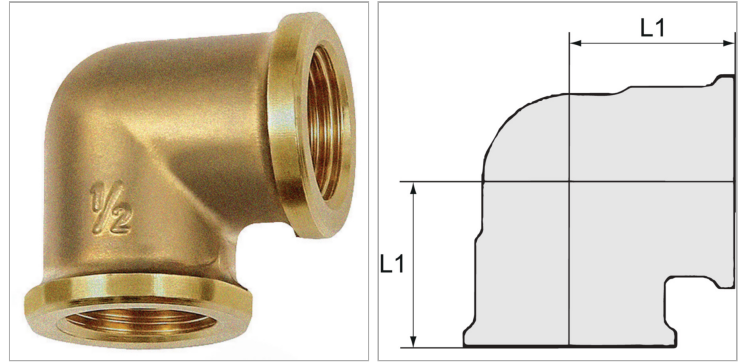


### Характеристики

Рабочая температура	Мах. 90 °C
Рабочее давление	макс. 10 бар



### Информация о продукте

Резьба	G 1	L1	33 mm
--------	-----	----	-------

### Указания

Прочие данные только по запросу.