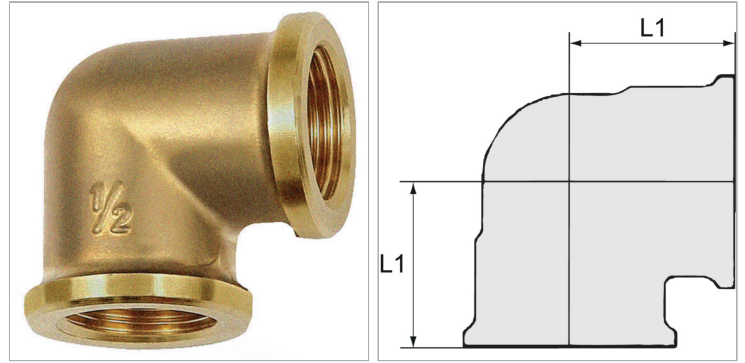


### Характеристики

Рабочая температура	Мах. 90 °С
Рабочее давление	макс. 10 бар



### Информация о продукте

Резьба	G 3/4	L1	30 mm
--------	-------	----	-------

### Указания

Прочие данные только по запросу.