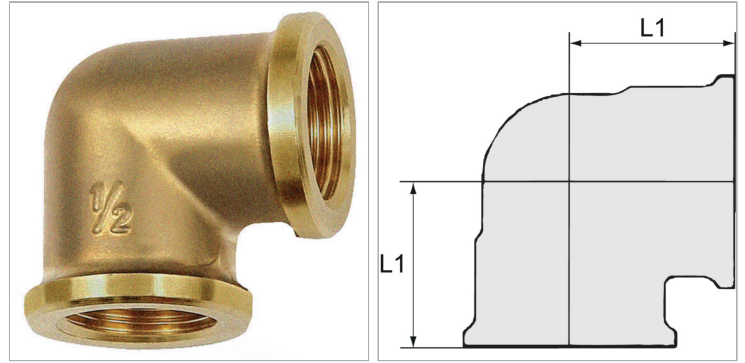


Характеристики

Рабочая температура	Мах. 90 °C
Рабочее давление	макс. 10 бар



Информация о продукте

Резьба	G 1/8	L1	17.5 mm
--------	-------	----	---------

Указания

Прочие данные только по запросу.