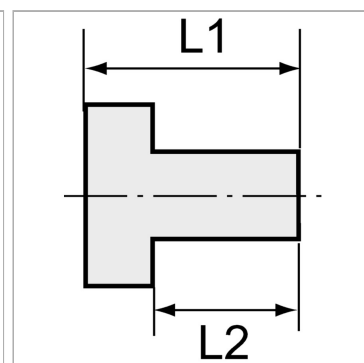


Характеристики

Рабочее давление	Max. 20 bar
Модель	Резьбовые пробки, с наружным шестигранником
Материал	нержавеющая сталь 1.4571
Дополнительная информация	Weitere Typen und Größen auf Anfrage.



Информация о продукте

Резьба	G 3/4
L2	11 mm

L1	16 mm
SW	30 mm

Указания

Прочие данные только по запросу. The dimensions of the standard screw fittings may change slightly during the life of the catalogue as a result of optimisation processes.

Дополнительная информация

Further types and dimensions on request.