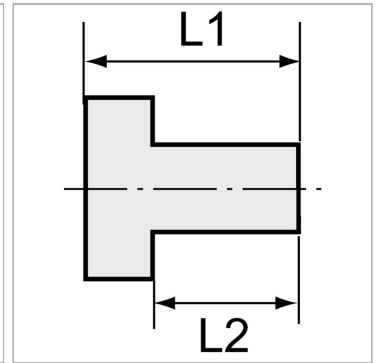


### Характеристики

<b>Рабочая температура</b>	Max. 80 °C (with O-ring, NBR)
<b>Давление</b>	Max. 60 bar
<b>Модель</b>	Резьбовая заглушка с внутренним шестигранником
<b>Материал</b>	Никелированная латунь
<b>Дополнительная информация</b>	Weitere Typen und Größen auf Anfrage.



### Информация о продукте

<b>Резьба</b>	G 1
<b>Внутренний шестигранник</b>	19 mm

<b>L2</b>	16 mm
<b>L1</b>	21 mm

### Указания

Прочие данные только по запросу. The dimensions of the standard screw fittings may change slightly during the life of the catalogue as a result of optimisation processes.

### Описание

Suitable for air, water, oil, steam, etc.

### Дополнительная информация

Further types and dimensions on request.