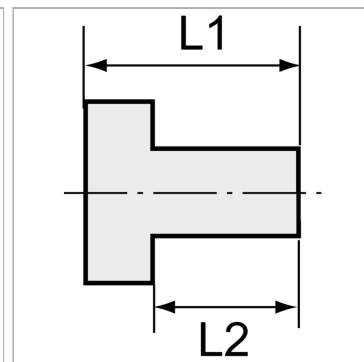


Характеристики

Рабочая температура	Max. 80 °C (with O-ring, NBR)
Давление	Max. 60 bar
Модель	Резьбовая заглушка с внутренним шестигранником
Материал	Никелированная латунь
Дополнительная информация	Weitere Typen und Größen auf Anfrage.



Информация о продукте

Резьба	G 3/4	L2	15.5 mm
Внутренний шестигранник	17 mm	L1	20 mm

Указания

Прочие данные только по запросу. The dimensions of the standard screw fittings may change slightly during the life of the catalogue as a result of optimisation processes.

Описание

Suitable for air, water, oil, steam, etc.

Дополнительная информация

Further types and dimensions on request.