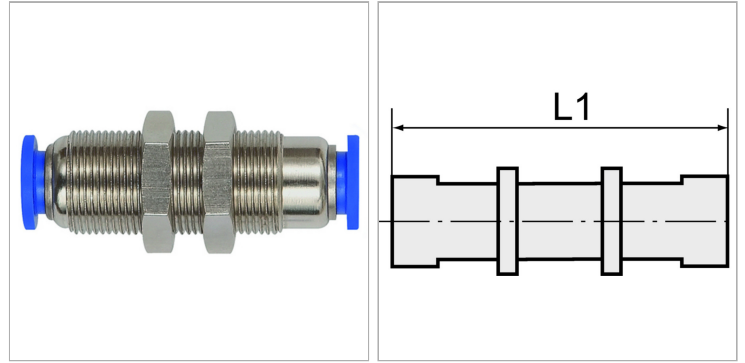


## Female bulkhead stop unions (pressure max. 10 bar)

Обновлено: 05.06.24

### Характеристики

<b>Рабочее давление</b>	Max. 10 bar, vacuum
<b>Область температур</b>	0 °C to +60 °C
<b>Рабочие среды</b>	Сжатый воздух
<b>рекомендуемые шланги</b>	PU or PA (nylon)
<b>Норма</b>	M thread acc. to DIN 13-1, with O-Ring
<b>Область применения</b>	Air, vacuum
<b>Материал</b>	Plastic, Nickel plated brass
<b>Прижимное кольцо</b>	Plastic



### Информация о продукте

<b>Резьба</b>	M 24 x 1,5	<b>L1</b>	62.2 mm
<b>для наружного Ø шланга</b>	12 mm	<b>SW</b>	27 mm

### Указания

Прочие данные только по запросу.

### Описание

The air supply is completely shut off as soon as the hose is disconnected from the union.

The flow rate is only guaranteed if the hose is securely inserted.