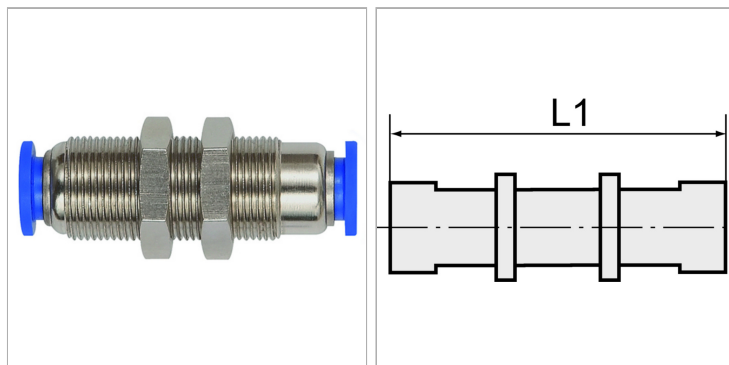


Female bulkhead stop unions (pressure max. 10 bar)

Обновлено: 05.06.24

Характеристики

Рабочее давление	Max. 10 bar, vacuum
Область температур	0 °C to +60 °C
Рабочие среды	Сжатый воздух
рекомендуемые шланги	PU or PA (nylon)
Норма	M thread acc. to DIN 13-1, with O-Ring
Область применения	Air, vacuum
Материал	Plastic, Nickel plated brass
Прижимное кольцо	Plastic



Информация о продукте

Резьба	M 20 x 1,5	L1	58.5 mm
для наружного Ø шланга	10 mm	SW	24 mm

Указания

Прочие данные только по запросу.

Описание

The air supply is completely shut off as soon as the hose is disconnected from the union.

The flow rate is only guaranteed if the hose is securely inserted.