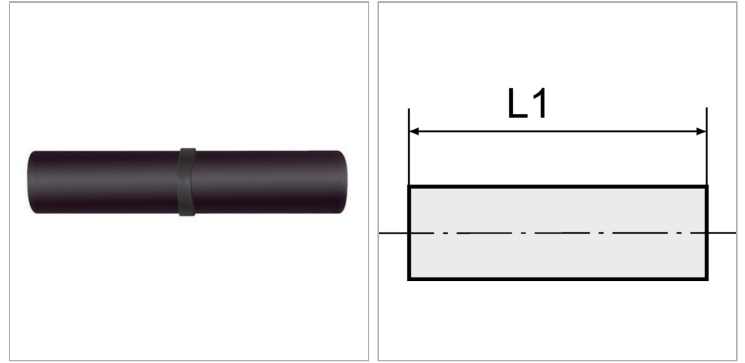


Характеристики

| | |
|-----------------------------------|--|
| Рабочее давление | Max. 15 bar, coarse vacuum |
| Область температур | -20 °C to +80 °C |
| Рабочие среды | Compressed air and all gases or liquids that are compatible with the materials |
| рекомендуемые шланги | PU or PA (nylon) |
| Область применения | Air, vacuum |
| Уплотнительная поверхность | Parallel version: O-ring in housing, Conical version: thread coating |
| Материал | Plastic, Nickel plated brass |
| Прижимное кольцо | Plastic |



Информация о продукте

для наружного Ø шланга 12 mm / 8 mm

L1 49.5 mm

Указания

Прочие данные только по запросу.

Описание

Push-in fittings series manufactured in plastic and nickel-plated brass. All parts are suitable for use with hoses, tubes or pipes made of plastic and copper.