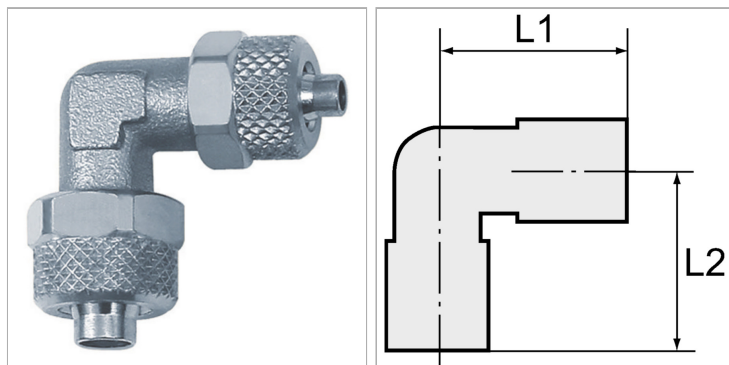


Характеристики

Рабочее давление	Max. 18 bar
Материал	Никелированная латунь
Уплотнение	Buna-N



Информация о продукте

L1	22.5 mm
Для шланга	8 mm / 6 mm - 6 mm / 4 mm

Для шланга	8 mm / 6 mm - 6 mm / 4 mm
SW	10 mm

Указания

Прочие данные только по запросу.