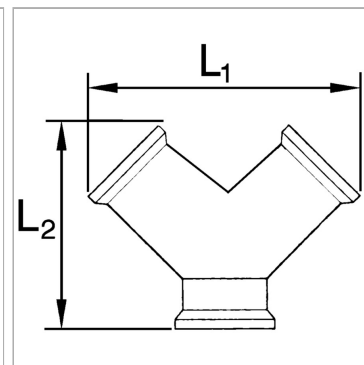


Характеристики

Рабочее давление	макс. 10 бар
Материал	Никелированная латунь



Информация о продукте

Резьба	G 3/8" female
Outlets	2 x female

L2	37 mm
L1	41 mm

Указания

Прочие данные только по запросу.