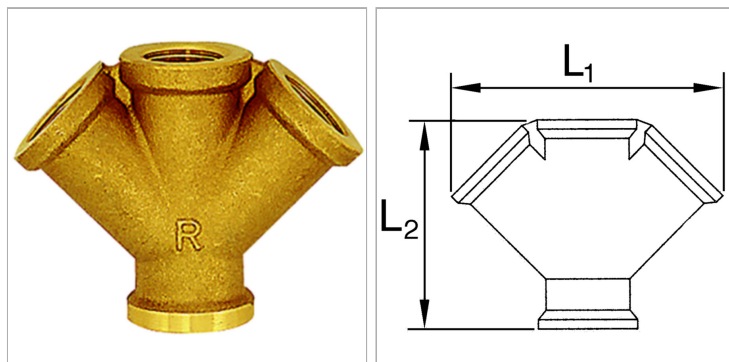


### Характеристики

<b>Рабочее давление</b>	макс. 10 бар
<b>Материал</b>	Brass with a bare metal surface



### Информация о продукте

<b>Резьба</b>	G 1/2" female	<b>L2</b>	69 mm
<b>Outlets</b>	3 x female	<b>L1</b>	87.7 mm

### Указания

Прочие данные только по запросу.