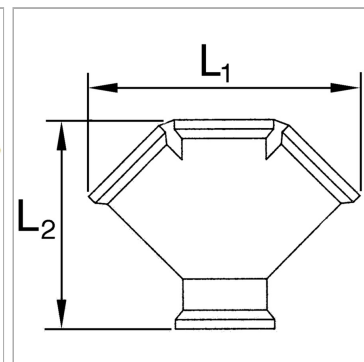


Характеристики

Рабочее давление	макс. 10 бар
Материал	Brass with a bare metal surface



Информация о продукте

Резьба	G 3/8" female
Outlets	3 x female

L2	61 mm
L1	78.5 mm

Указания

Прочие данные только по запросу.