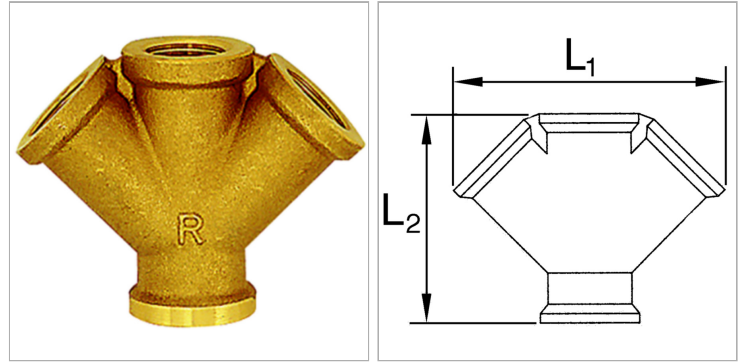


Характеристики

Рабочее давление	макс. 10 бар
Материал	Brass with a bare metal surface



Информация о продукте

Резьба	G 3/8" female	L2	50 mm
Outlets	2 x female	L1	53.5 mm

Указания

Прочие данные только по запросу.