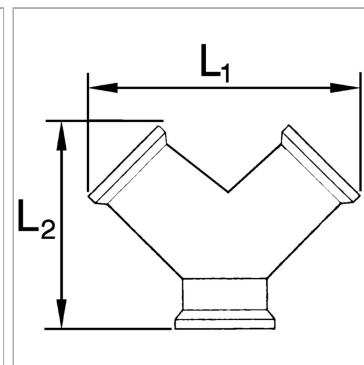


Характеристики

| | |
|-------------------------|-----------------------|
| Рабочее давление | макс. 10 бар |
| Материал | Никелированная латунь |



Информация о продукте

| | | | |
|----------------|------------|-----------|-------|
| Резьба | G 1/8 male | L2 | 32 mm |
| Outlets | 2 x female | L1 | 29 mm |

Указания

Прочие данные только по запросу.