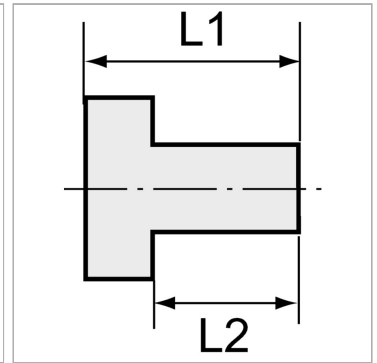
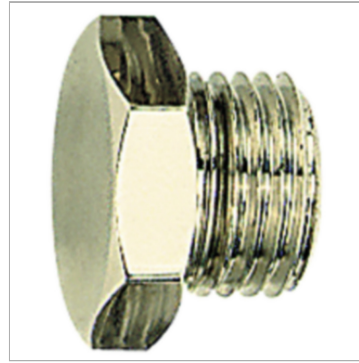


Характеристики

Рабочая температура	Max. 150 °C
Давление	Max. 60 bar
Модель	Резьбовые пробки, с наружным шестигранником
Материал	Никелированная латунь
Дополнительная информация	Weitere Typen und Größen auf Anfrage.



Информация о продукте

Резьба	M 5
L2	4 mm

L1	7 mm
SW	8 mm

Указания

Прочие данные только по запросу. The dimensions of the standard screw fittings may change slightly during the life of the catalogue as a result of optimisation processes.

Описание

Suitable for air, water, oil, steam, etc.

Дополнительная информация

Further types and dimensions on request.