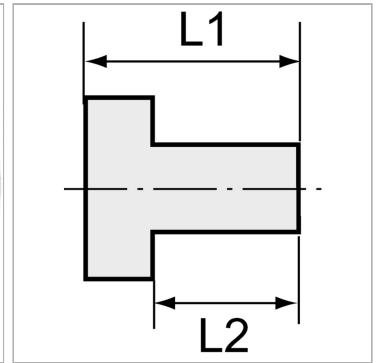


Характеристики

Рабочая температура	Max. 150 °C
Давление	Max. 60 bar
Материал	Никелированная латунь
Дополнительная информация	Weitere Typen und Größen auf Anfrage.



Информация о продукте

Резьба наружная	G 1/8
Резьба внутренняя	G 1/8
L2	6 mm

L2	6 mm
L1	18.5 mm
SW	14 mm

Указания

Прочие данные только по запросу. The dimensions of the standard screw fittings may change slightly during the life of the catalogue as a result of optimisation processes.

Описание

Suitable for air, water, oil, steam, etc.

Дополнительная информация

Further types and dimensions on request.