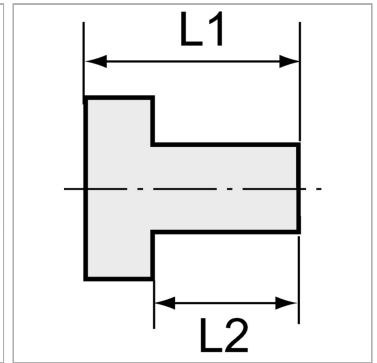


Extensions, short, conical male thread, parallel female thread - nickel-plated brass

Обновлено: 04.30.24

Характеристики

Рабочая температура	Max. 150 °C
Давление	Max. 60 bar
Материал	Никелированная латунь
Дополнительная информация	Weitere Typen und Größen auf Anfrage.



Информация о продукте

Резьба внутренняя	G 3/8
Резьба наружная	R 1/8
L2	8 mm

L2	8 mm
L1	22.5 mm
SW	22 mm

Указания

Прочие данные только по запросу. The dimensions of the standard screw fittings may change slightly during the life of the catalogue as a result of optimisation processes.

Описание

Suitable for air, water, oil, steam, etc.

Дополнительная информация

Further types and dimensions on request.